

Préparation Standard
Table armoire chaude centrale avec
portes coulissantes sur 1 face, 1800 mm

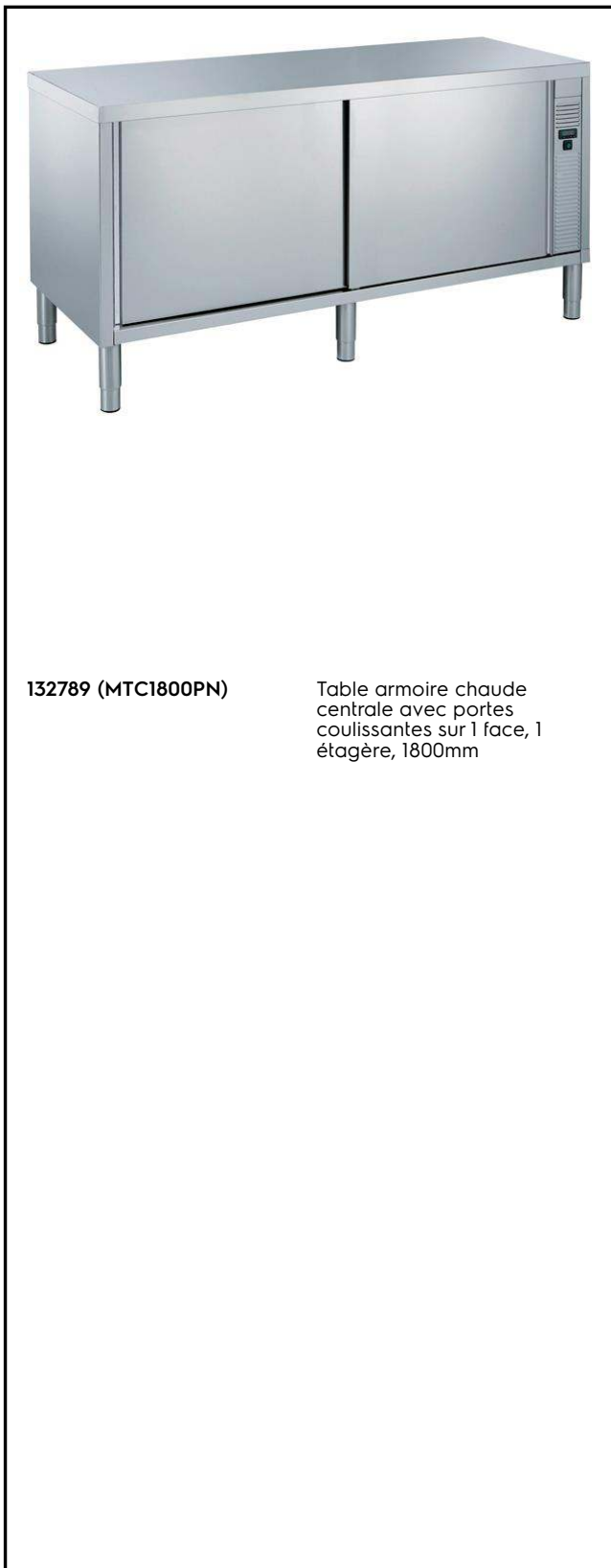
REPÈRE # _____

MODELE # _____

NOM # _____

SIS # _____

AIA # _____



132789 (MTC1800PN)

Table armoire chaude
centrale avec portes
coulissantes sur 1 face, 1
étagère, 1800mm

Caractéristiques principales

- Idéal pour une position centrale dans la cuisine, soit en îlot soit en installation dos-à-dos.
- Poignées inox pour plus d'hygiène et de fiabilité.
- Thermostat avec affichage numérique pour contrôler la température interne.
- Modèle spécifique pour maintenir les plats au chaud.
- Solidité, stabilité et fiabilité de la table testées avec précision

Construction

- Structure interne soudée en inox pour assurer une robustesse et une stabilité optimales.
- Facilité d'accès à l'intérieur grâce à la présence de 2 portes uniquement.
- Plan de travail de 50 mm en inox AISI 304 avec bords relevés, comportant une couche de matériau absorbant phonique de 18 mm.
- Panneau latéral et base renforcés en inox AISI 304 .
- Equipé d'une étagère intermédiaire, réglable pour les armoires neutres et fixe pour les armoires chaudes.
- Portes coulissantes robustes insonorisées dont les guides sont dans l'alignement de l'avant de la structure.
- Étagère intermédiaire en inox avec angles rivetés et renfort transversal en inox.
- Dossieret de 100 mm avec angle arrondi de 10 mm et 13 mm de profondeur, conçu pour une utilisation adossée à un mur
- La structure de base a un profil de 40 mm de hauteur en 8/10 d'épaisseur avec des bords relevés et barres d'armature. Elle est soudée aux pied pour augmenter la rigidité.
- Pieds inox AISI 304 150 mm de hauteur diamètre 54 mm ajustable -35/+25 mm.

Accessoires en option

- Kit 4 roulettes (dont 2 avec frein) diamètre 100 mm pour armoires (H. totale avec roues= 860mm) PNC 855299

APPROBATION: _____

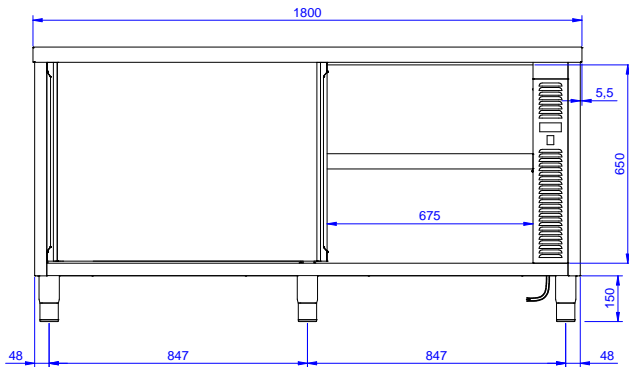
Électrique

| | |
|----------------------|--------------------------|
| Voltage : | |
| 132789 (MTC1800PN) | 220-240 V/1N ph/50/60 Hz |
| Total Watts : | 2.4 kW |

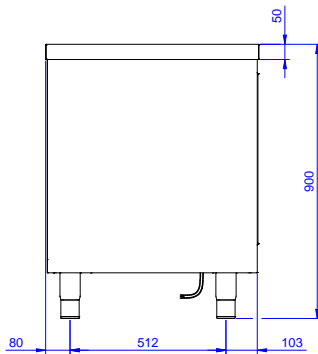
Informations générales

| | |
|----------------------------------|---------------|
| Largeur : | 1745 mm |
| Profondeur : | 645 mm |
| Hauteur : | 610 mm |
| Température : | 50-75 °C |
| Largeur extérieure | 1800 mm |
| Profondeur extérieure | 700 mm |
| Hauteur extérieure | 900 mm |
| Nb et type de porte : | 2 Coulissante |
| Epaisseur plan de travail | 50 mm |
| Poids net : | 70 kg |

Avant



Côté



EI = Connexion électrique

Dessus

